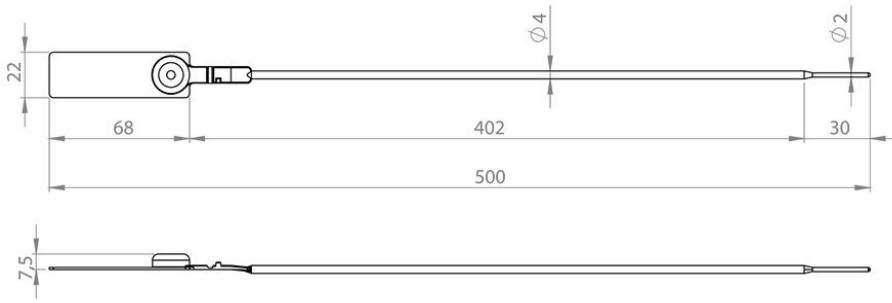
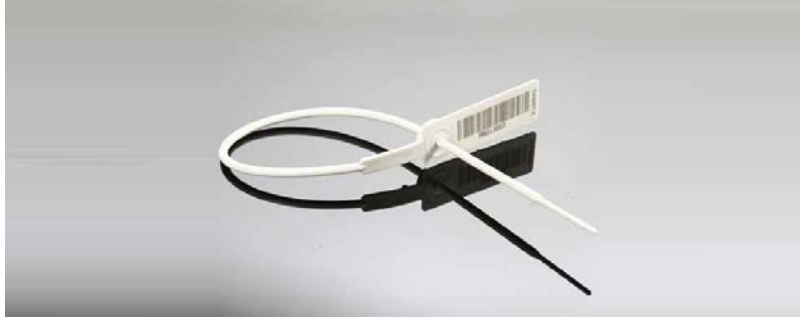


## SP 18 KAYIŞ MÜHÜR



- Yuva içinde paslanmaz çelik sac ile sağlanan yüksek güvenlik
- Polipropilen(PP) malzeme
- Firma logosu ve seri numara baskı
- Lazer, serigraf veya termal transfer baskı seçenekleri
- Barkod baskı (Code128, EAN 13 vs.)
- 10'lu gruplar halinde sevk edilir
- Kopma mukavemeti: 40Kgf
- Çalışma sıcaklığı aralığı: -40°C/+80°C

|                    |                   |                    |                      |
|--------------------|-------------------|--------------------|----------------------|
| Adet ağırlığı      | 6,7gr             |                    |                      |
| Koli kapasitesi    | 1000 adet         |                    |                      |
| Koli ebatı         | 52x47x24cm        |                    |                      |
| Koli brüt ağırlığı | 6,9kgs            |                    |                      |
| Palet ebadı        | 110x130x255cm TIR | 110x130x230cm 40HQ | 110x130x205cm KAMYON |
| Palet adeti        | 60,000 adet       | 54,000 adet        | 48,000 adet          |

**Türkiye Merkez Ofis:** Patel Güvenlik Mühürleri Dış Ticaret Ltd. Şti.  
Adres: Rüzgarlıbahçe Mah. Kavak Sokak No:31-1/8 Smart Plaza B Blok Kat: 4 Kavacık,Beykoz, İstanbul-Türkiye  
Tel: +90 (216) 681 64 24  
Faks: +90 (216) 681 63 01  
E-posta: [contact@patel.com.tr](mailto:contact@patel.com.tr)

**Birleşik Krallık Şube:** Patel Industrial Security Products U.K. Ltd  
Adres: 41 Duke Street, Edinburgh, Scotland, EH6 8HH U.K

**İspanya Şube:** Intermark Packaging & Labelling. S.L  
Adres: Ctra. Castellar No. 520-522 -Polígono No. 1 - Sector Can Petit (08227) Terrassa | Barcelona - ESPAÑA