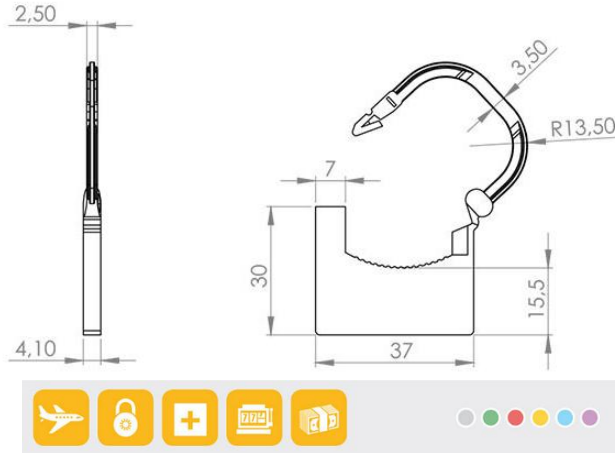


### SP 09-02 ASMA KİLİT MÜHÜR



- Polipropilen (PP) malzeme
- Uçak içi servisler, atm kasetleri, sterilizasyon ve servis konteynırları için ideal tasarım
  - Firma logosu ve seri numara
  - Markalama için geniş alan
    - Lazer baskı
- 8'li gruplar halinde sevk edilir
  - Kopma mukavemeti:
  - Çalışma sıcaklığı: -

Adet ağırlığı	1,6gr		
Koli kapasitesi	1000 adet		
Koli ebatı	49x24x14cm		
Koli brüt ağırlığı	1.8kgs		
Palet ebatları	100x120x255cm TIR	100x120x215cm 40HQ	100x120x200cm KAMYON
Palet adeti	170,000 adet	140,000 adet	130,000 adet

**Birleşik Krallık Merkez:** Regalis 1P Leroy House, 436 Essex Road, London, N1 3QP  
**Tel:** +44 (0) 207 704 2555 **E-posta:** [info@regalisgroup.co.uk](mailto:info@regalisgroup.co.uk)

**Türkiye Şubesi:** Esentepe Mah, Kore Şehitleri cad. Yüzbaşı Kaya Aldoğan Sok. No.7 Şişli/İstanbul  
**Tel:** +90 212 266 22 60 **E-posta:** [info@regalisturkey.com](mailto:info@regalisturkey.com)